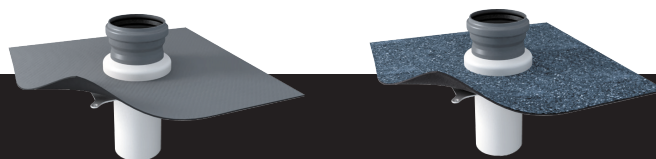


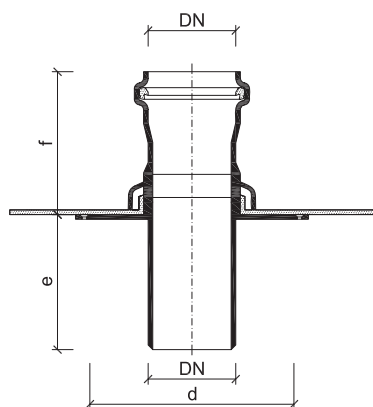
Płyta bazowa TOPWET TWOD



PODSTAWOWE INFORMACJE

przeznaczenie	przepust szczelności paroizolacji do podłączenia kominków wentylacyjnych TWOP i przepusty do kabli elektrycznych i innych TWP
zintegrowany kołnierz izolacji	BIT – zmodyfikowany arkusz bitumiczny SBS, PCV – folia na bazie mPCV, TPO – termoplastyczny (elastyczny) poliolefin, EPDM – folia z kauczuku syntetycznego, PE – folia polietylenowa, STE – kołnierz do łączenia hydroizolacji szpachlowej
kolor	biała/szara
producent	TOPWET s.r.o., náměstí Viléma Mrštíka 62, 664 81 Ostrovačice, Republika Czeska

PARAMETRY TECHNICZNE



Płyta bazowa

Typ	DN	Przekrój [cm ²]	Wymiary [mm]					
			a*	b*	c	d	e*	f*
TWOD 50	50	15	380	300	200	250	180	100
TWOD 75	70	37	420	300	240	250	180	100
TWOD 110	100	85	470	300	310	250	180	100
TWOD 125	125	111	480	300	350	250	180	100

* na zamówienie możliwość przedłużenia aż do 2000 mm