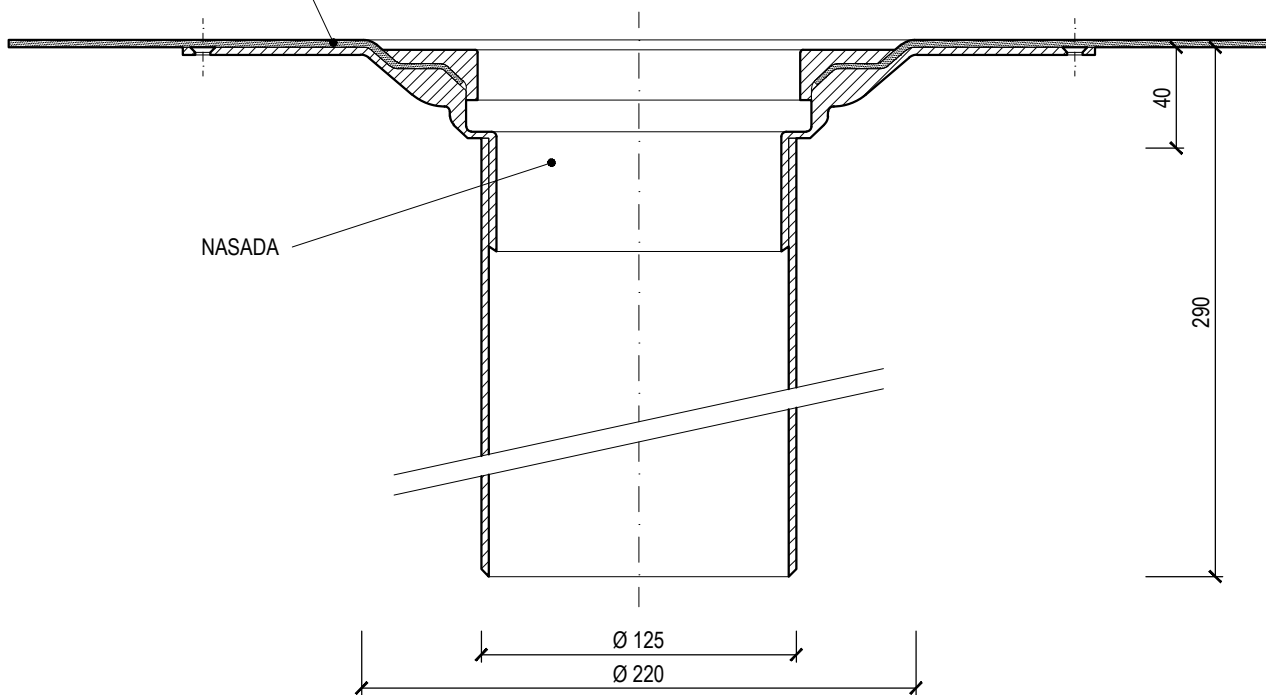
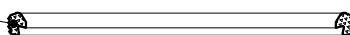


KOŁNIERZ DO PODŁĄCZENIA
NA HYDROIZOLACJĘ



NASADA

PIERŚCIEŃ
USZCZELNIJĄCY



NASADA DLA WPUSTÓW DACHOWYCH

TYP: TWN v220 BIT

KOD: 305110220

PODZIAŁKA: 1:3

CIĘŻAR: kg

MATERIAŁ: POLIAMID

TOPWET
ROOF ELEMENTS

WWW.TOPWET.CZ

INFO: +420 777 701 241